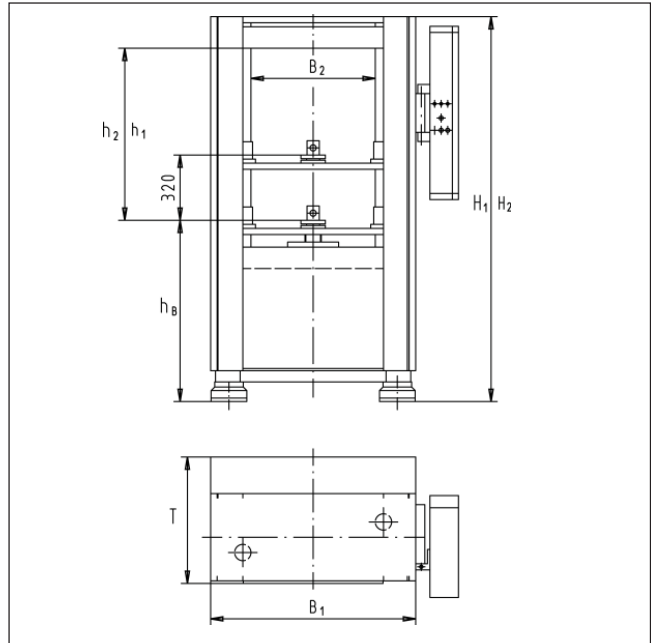
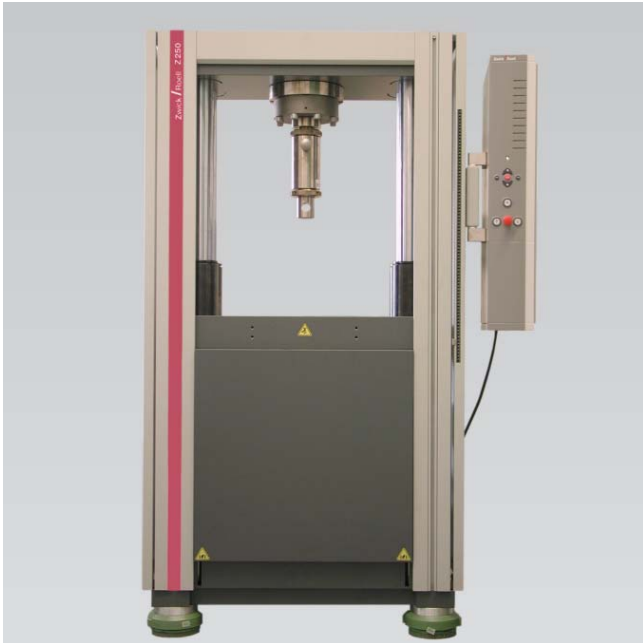


Produktinformation

Zwick Z100/Z250 mit einer zentralen Antriebsspindel



Vorteile der Zwick Z100/Z250 Materialprüfmaschine mit zentraler Antriebsspindel

Die Krafteinleitung erfolgt über eine zentrale Antriebsspindel. Dadurch wird während der Prüfung ein besonders günstiger Kraftfluss mit direkter Krafteinleitung zur Probe erreicht. Die Fahrtraverse dient nur der seitlichen Führung und wird nicht durch Biegebeanspruchungen belastet. Durch die Trennung der Rahmenbelastungen wird höchste Präzision in der Traversenbewegung erreicht. Eine besonders gute axiale Längsparallelität und hohe Linearität in der Bewegung der Spannelemente sind die Konsequenz hieraus.

Auf Grund der oben genannten Vorzüge werden Zwick Materialprüfmaschinen mit einer zentralen Antriebsspindel für folgende Anwendungen mit besonders hohen Ansprüchen eingesetzt:

- Low-Cycle-Fatigue Test (LCF) als mechanische, thermische oder mechanisch-thermische Beanspruchung
- Untersuchungen interkristalliner Vorgänge und des mikrostrukturellen Materialverhaltens
- Zeitstandversuche im kraft- oder dehnungsgeregelten Betrieb auch für mittlere und große Zeitspannen
- Bruchmechanische Untersuchungen, Rißfortpflanzung und kritische Energiedichten

- Druckversuche an Tellerfedern oder Kupplungsfedern
- Zug-, Druck- und Biegeversuche an Keramiken, insbesondere im Hochtemperaturbereich bis 1600 °C
- Relaxations- und Retardationsversuche

zum Beispiel an Metallen, Keramiken, Gesteins- und Mörtelproben, Verbundwerkstoffen, Bauteilen und Federn.

Weitere Vorteile

- Wartungsfreie Antriebstechnik und geräuscharmer Betrieb durch Einsatz eines bürstenlosen Wechselstrommotors
- Hohe Steifheit des Lastrahmens (500 kN/mm)
- Exaktes Ermitteln auch kleiner Kräfte durch großen Meßbereich (ab 0,2% Klasse 1, ab 1% Klasse 0,5) ohne Umrüstaufwand
- Nutzung des gesamten Zwick-Zubehörprogramms durch modularen Aufbau des Gesamtsystems (z.B. Anbau verschiedenster Dehnungsmeßsysteme, Probenhalter und sonstiger Werkzeuge)
- Einfache Adaption weiterer Prüfwerkzeuge für neue Anforderungen mittels Schieber- oder Schraubsystem (z.B. Einbau eines Kalibrierschiebers)

Produktinformation

Zwick Z100/Z250 mit einer zentralen Antriebsspindel

Modell:	Z100	Z250	Z250	Dimension
Antrieb	eine zentrale Antriebsspindel			
Bestell-Nr.				
testControl, Standardhöhe	BP1-F0100ZN.T04	BP1-F0250ZN.T04	BP1-F250ZN.F04	
testControl, Standardhöhe	BPC-F0100ZN.T04	BPC-F0250ZN.T04	BPC-F250ZN.F04	
testControl, verkürzt	BP1-F0100ZS.T04	BP1-F0250ZS.T04	BP1-F250ZS.F04	
testControl, verkürzt	BPC-F0100ZS.T04	BPC-F0250ZS.T04	BPC-F250ZS.F04	
Max. Prüfkraft (Zug/Druck)	100	250	250	kN
Anzahl der Säulen	2	2	4	
Maximaler Verfahrensweg der Traverse ohne Einbauten PH	320	320	320	mm
Prüfgeschwindigkeit	0,0005...600	0,0005...600	0,0005...600	mm/min
Abmessungen, Lastrahmenhöhe				
Höhe H ₁ , standard	2188	2188	2216	mm
Höhe H ₂ , verkürzt	1888	1888	1916	mm
Höhe h _B	889	889	993	mm
Breite B ₁	1006	1006	1006	mm
Tiefe T	620	620	620	mm
Steifigkeit des Lastrahmens ohne Einbauten	500	500	500	kN/mm
Gesamtverformung des Lastrahmens inkl. Antrieb und Kraftaufnehmer				
Zug/Druck	150	150	165	kN/mm
Abmessungen, Arbeitsraum				
Höhe h ₁ , standard	1068	1068	1068	mm
Höhe h ₂ , verkürzt	768	768	768	mm
Breite B ₂	610	610	610	mm
Gewicht Lastrahmen (Standard)	1200	1200	1650	kg
ohne Einbauten (mit Elektronik) (Verkürzt)	1100	1100	1550	kg
Spezifische Bodenbelastung	1,9	1,9	2,6	kg/cm ²
	1,7	1,7	2,4	kg/cm ²
Genauigkeit der Kraftmessung mit elektronischem Kraftaufnehmer	ab 0,2 kN Klasse 1 ab 1 kN Klasse 0,5	ab 0,5 kN Klasse 1 ab 2,5 kN Klasse 0,5		
Wegauflösung des Antriebs	0,0083	0,0083	0,0083	µm/Impuls
Positionier-Wiederholgenauigkeit	± 2	± 2	± 2	µm

Aufstellbedingungen:

Betriebstemperatur	+10 bis 35	°C
Lagertemperatur	-25 bis 55	°C
Luftfeuchtigkeit	≤ 90%, nicht betauend	%
Elektrischer Anschluß	3 x 400~/N/PE (≤ ± 10% bezogen auf die Nenn-Anschlußspannung)	V
Kurzzeiteinbrüche	≤ 20	ms
Grenzen für Dauerstörung	Funkentstörgrad A entsprechend VDE 0871	
Netzfrequenz	50/60 (± 1% bezogen auf die Nennfrequenz von 50/60 Hz)	Hz
Stromversorgung	6 kVA	kVA
Farbe des Lastrahmens	RAL 7037 (staubgrau) und RAL 7038 (achatgrau)	
Geräuschpegel in 1m Entfernung	< 70	dB(A)