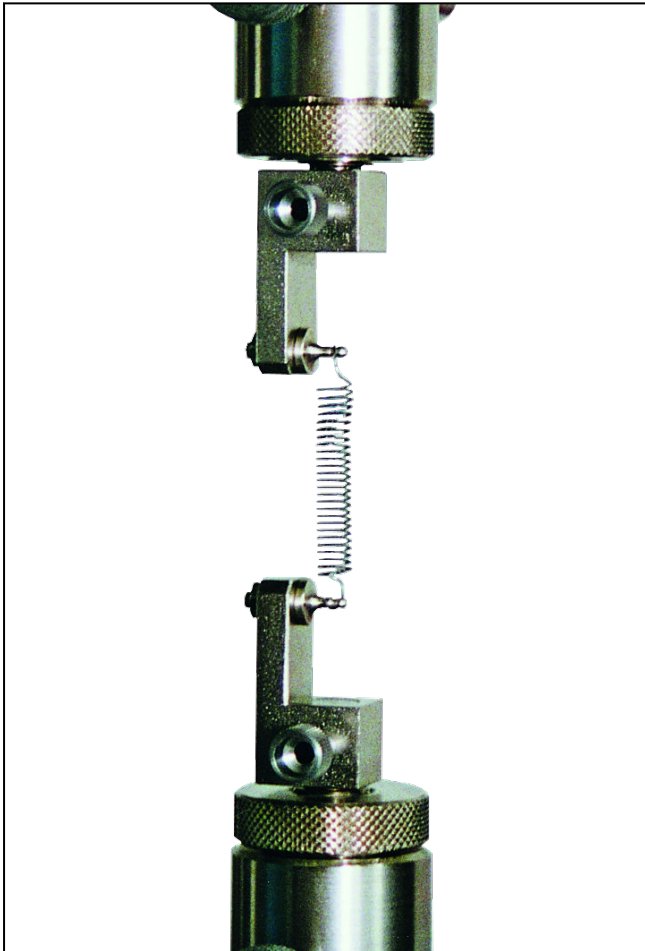


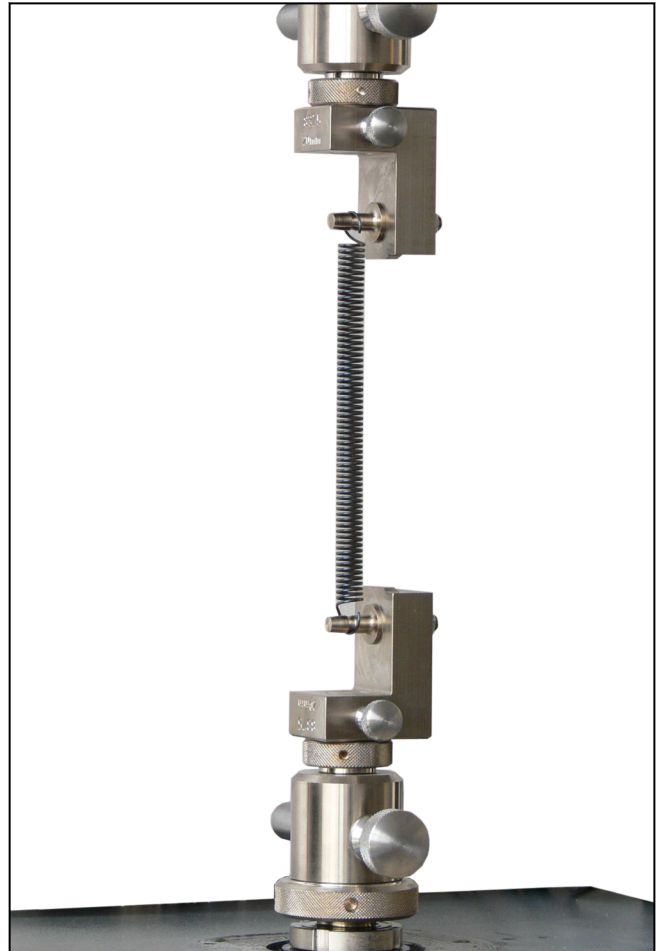
Produktinformation

Probenhalter für Zugfedern Typ 8175 Fmax 50 N und Typ 8375 Fmax 10 kN

CTA: 40582 40584



Probenhalter Typ 8175 für Zugfedern, Fmax 50 N



Probenhalter Typ 8375 für Zugfedern, Fmax 10 kN

Anwendungsbereich

- **Probenmaterial:**

Stahl

- **Probenform:**

Zugfedern

- **Beanspruchungsart:**

Zug

Funktionsbeschreibung

Der Probenhalter kann für Zugversuche an Zugfedern eingesetzt werden.

Die Kraftübertragung erfolgt über horizontale Einhängebolzen, die in verschiedenen Durchmessern erhältlich sind.

Vorteile und Merkmale

- Einfaches Einhängen der Probe auf die von vorne frei zugänglichen Einhängebolzen.
- Geeignet für Temperaturumgebungen von - 70 ... + 250 C°

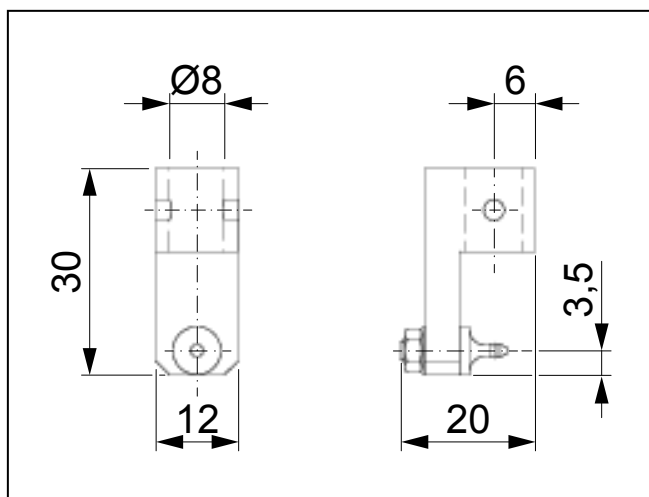
Produktinformation

Probenhalter für Zugfedern Typ 8175 F_{max} 50 N und Typ 8375 F_{max} 10 kN

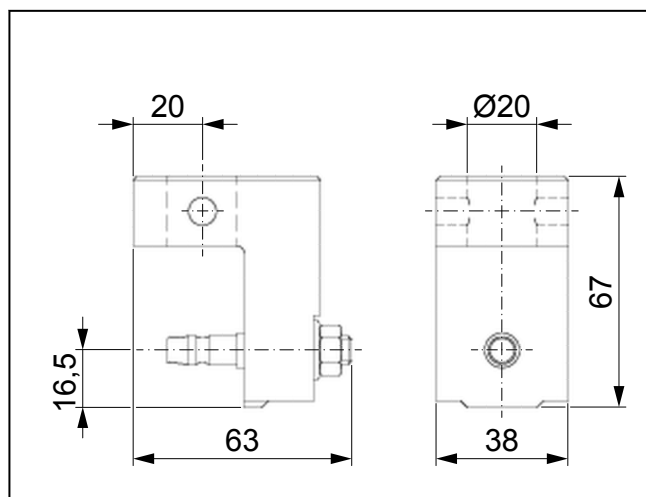
Technische Daten

Artikel-Nr.	316247	313548	
Typ	8175	8375	
Prüfkraft F _{max}	0,05	10	kN
Maße			
Höhe	30	67	mm
Breite	12	38	mm
Tiefe	20	63	mm
Anschluss, Bolzen	Ø 8	Ø 20	mm
Umgebungstemperatur	-70 ... +250	-70 ... +250	°C
Gewicht je Probenhalter, ca.	20	280	g
Lieferumfang	2	2	Stück

CTA: 40583 40585



Probenhalter Typ 8175 für Zugfedern, F_{max} 50 N, mit Einhängebolzen, Übersicht



Probenhalter Typ 8375 für Zugfedern, F_{max} 10 kN, mit Einhängebolzen Ø 7 mm, Übersicht

Erforderliches Zubehör

Einhängebolzen für Typ 8175 (1 x erforderlich)

Beschreibung	Artikelnummer
Einhängebolzen mit Ø 1,5 mm, für Federdraht-Ø, max. 1 mm, Lieferumfang 2 Stück	316249

Einhängebolzen für Typ 8375 (1 x erforderlich)

Lieferumfang: 2 Stück

Beschreibung	Artikelnummer
Einhängebolzen mit Ø 7 mm, für Federdraht-Ø, max. 6 mm	313550
Einhängebolzen mit Ø 5 mm, für Federdraht-Ø, max. 5 mm, F _{max} 2,5 kN	319014
Einhängebolzen mit Ø 2,8 mm, für Federdraht-Ø, max. 1,4 mm, F _{max} 1 kN	319016