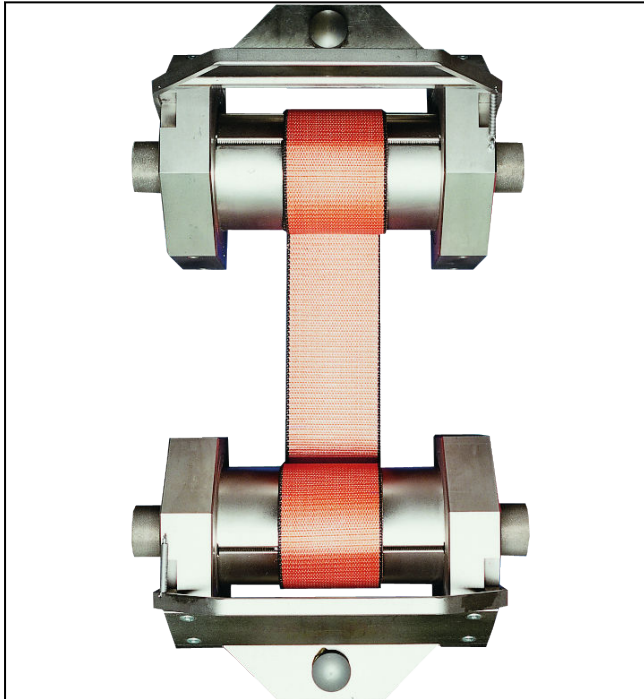


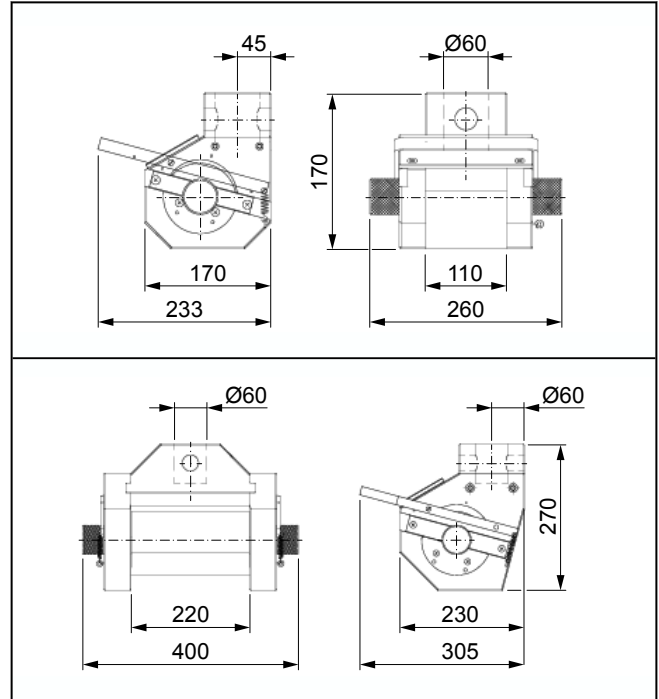
Produktinformation

Walzen-Probenhalter Typ 8564 Fmax 100, Typ 8566 Fmax 250 kN

CTA: 40323 40321 40228



Walzen-Probenhalter Typ 8566, Fmax 250 kN



Walzen-Probenhalter Typ 8566, Fmax 100 kN und Fmax 250 kN, Übersicht

Anwendungsbereich

- Probenmaterial:
Textil
- Probenform:
Streifen (Band, Gurt)
- Beanspruchungsart:
Zug

Funktionsbeschreibung

Der Walzen-Probenhalter wird zum Prüfen von streifenförmigen Zugproben verwendet.

Bei Prüfungen mit diesen Probenhaltern werden für eine exakte Dehnungsmessung optische Extensometer verwendet.

Die Selbstklemmung des Probenhalters wird durch das mehrfache Umschlingen der Probe und das Aufbringen der Zugkraft erzeugt.

Die Probe wird von vorn in eine geteilte Walze eingelegt. Das Umschlingen erfolgt durch das Drehen der Walze.

In Verbindung mit der Maschinenelektronik werden die Verriegelungsleisten der Probenhalter sicherheitstechnisch überwacht.

Vorteile und Merkmale

- schnelles und einfaches Einlegen der Probe durch die ergonomische Bauform
- Durch die geringe Bauhöhe des Probenhalters können Proben mit einer großen Dehnung geprüft werden.
- Der Probenhalter ist für Prüfungen in der Temperierkammern geeignet.
- Der Probenhalter ist für klemmempfindliche Proben geeignet.

Produktinformation

Walzen-Probenhalter Typ 8564 F_{max} 100, Typ 8566 F_{max} 250 kN

Technische Daten

Artikel-Nr. Typ	313748 ¹⁾ 8564	313840 ¹⁾ 8566	
Prüfkraft F _{max}	100	250	kN
Maße			
Höhe	210	270	mm
Breite	260	400	mm
Tiefe	170	230	mm
Tiefe mit Hebel	233	305	mm
Walzenmaße			
Durchmesser	100	130	mm
Breite (Klemmbreite)	110	220	mm
Oberfläche	Stahl, Pr ²⁾ 1 mm	Stahl, Pr ²⁾ 1,5 mm	
Probenmaße			
Flachprobe, Dicke	8	10	mm
Breite, max.	110	220	mm
Länge, min.	1000	1000	mm
Gewicht je Probenhalter, ca.	24	63	kg
Anschluss, Bolzen	Ø 60	Ø 60	mm
Umgebungstemperatur	+10 ... +35	+10 ... +35	°C
Lieferumfang	2	2	Stück

1) Nur in Verbindung mit Kraftaufnehmer Xforce K

2) Abkürzungen: Pr = Pyramidenraster